

Scheda tecnica

Elios



EN 60598-2-22
230V 50/60 Hz
ABS+PC
IP44 - IK04



Autotest SE Multiled / *Not mantained Multiled*

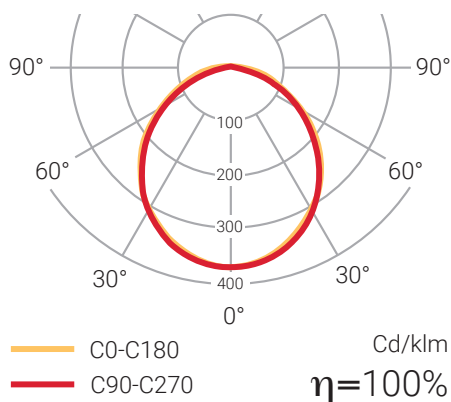
IP
44

	COM.	LUMEN	A	■■■■
1LE DA100LO	-	135 lm	1 h	24 h

Caratteristiche tecniche:

- Involucro: ABS autoestinguente.
- Diffusore: policarbonato.
- Installazione: montaggio a parete / soffitto (incasso tramite accessorio).
- Fonte di luce: LED.
- Batterie: Ni-Cd (alta temperatura).
- IP 44 (IP 65 mediante accessorio). IK 04.
- Adatta per il montaggio su superfici infiammabili.
- LED di ricarica.
- Pulsante test.
- Tempo di ricarica 24 h.
- Alimentazione: 230 V · 50/60 Hz.
- Prodotta secondo norma: EN 60598-2-22.

Curva Isolux



Dimensioni

